



适用范围

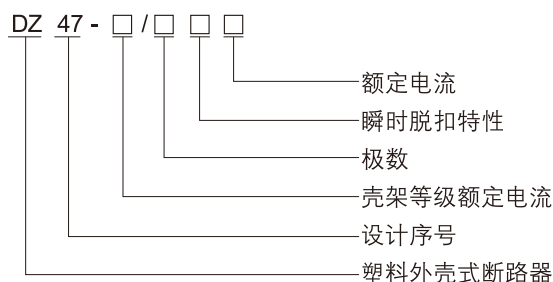
DZ47系列小型断路器适用于交流50Hz，额定电压为230/400V额定电流至100A及以下的电路中作为线路、照明及动力设备的过载与短路保护，也可在正常情况下作线路和设备的不频繁通断转换。外型美观小巧，重量轻、性能优良可靠。分断性能高。脱扣迅速。产品符合IEC60898.GB10963标准。

结构特征

本系列断路器由塑料外壳、过电流脱扣器、操作机构，触头及灭弧系统等组成。外壳采用高强度，高阻燃的塑料压制。

多极断路器是由多个单极拼装而成，脱扣器用联动杆相连，手柄用联动罩连成一体，保证了各极通断的一致性。

型号含义



工作条件

- ▶ 周围空气温度上限不超过+40℃，下限不低于-5℃，平均值不超过+35℃；
- ▶ 海拔高度：安装地点的海拔高度不超过2000m；
- ▶ 大气条件：在+40℃时空气相对湿度不超过50%，在较低温度下可以允许有较高的相对湿度；最湿月的月平均最低温度不超过+25℃，该月的平均最大相对湿度不超过90%，并考虑因温度变化产生在产品表面上的凝露；
- ▶ 污染等级：3级；
- ▶ 安装类别：Ⅲ；
- ▶ 安装型式：采用标准导轨安装，其导轨为符合JB6525的TH3.5~7.5型钢安装轨要求；
- ▶ 安装条件：断路器一般应垂直安装，手柄向上为接通电源位置。

主要技术参数

型号	极数	额定电压 (V)	额定电流 In(A)	额定短路分断能力(kA)	瞬时脱扣器型式及脱扣电流	连接导线最大截面(mm ²)	机电寿命(次)	符合标准
DZ47-63	1,2	230/400	1,3,6,10,16,	6	C型(5-10)In	25	4000	IEC60898 GB10963
	3,4		20,35,32,40	4	D型(10-50)In	35		
DZ47-100	1,2	230/400	50,63	10*	C型(5-10)In			
	3,4		80,100		D型(10-50)In			

*数据为额定极限短路分断能力Icu。

► 过电流时间-动作特性

表2

试验	型式	试验电流	起始状态	脱扣或不脱扣时间极限	预期结果	试验环境温度 °C
A	C、D	1.13In	冷态*	$t \geq 1 \text{ h} (I_n \leq 63\text{A})$	不脱扣	30°C ~ 35°C
				$t \geq 2 \text{ h} (I_n > 63\text{A})$		
b	C、D	1.45In	紧接着 a项试验	$t \leq 1 \text{ h} (I_n \leq 63\text{A})$	脱扣	30°C ~ 35°C
				$t \leq 2 \text{ h} (I_n > 63\text{A})$		
c	C、D	2.55In	冷态*	$1 \text{ s} < t < 60 \text{ s} (I_n \leq 32\text{A})$	脱扣	30°C ~ 35°C
				$1 \text{ s} < t < 120 \text{ s} (I_n > 32\text{A})$		
d	C	5In	冷态*	$t > 0.1 \text{ s}$	不脱扣	30°C ~ 35°C
	D	10In				
e	C	5In	冷态*	$t \leq 0.1 \text{ s}$	脱扣	30°C ~ 35°C
	D	10In				

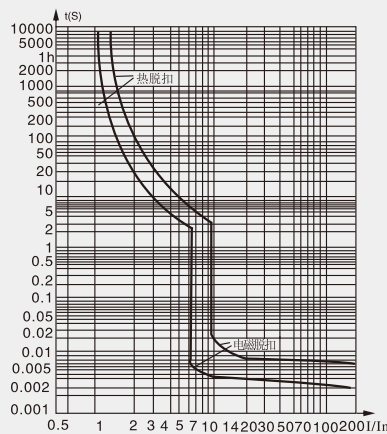


图1 DZ47-63型断路器C型保护特性曲线

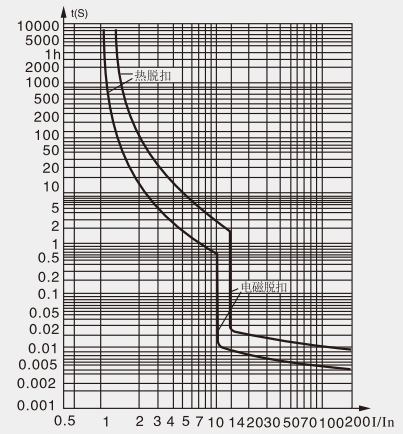


图2 DZ47-63型断路器D型保护特性曲线

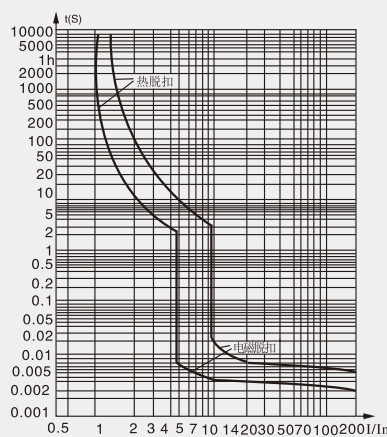


图3 DZ47-100型断路器C型保护特性曲线

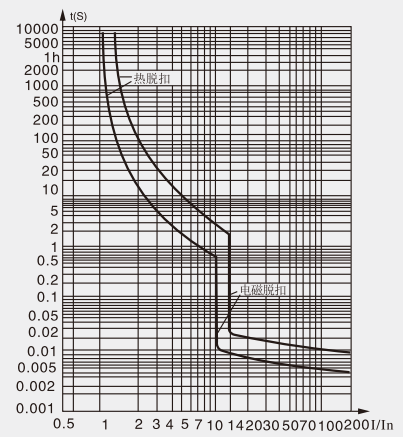
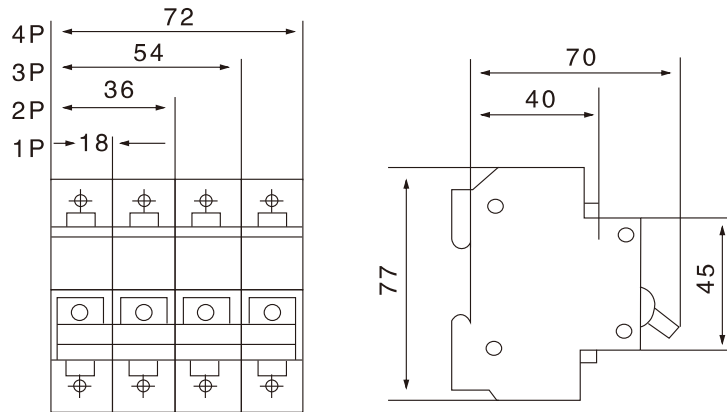
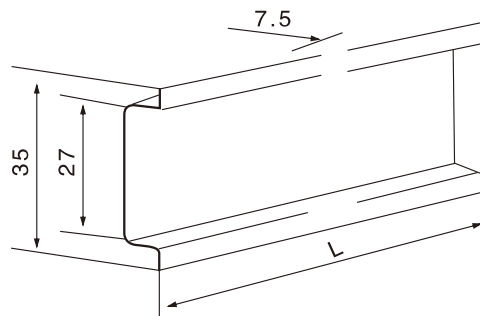


图2 DZ47-100型断路器D型保护特性曲线

外形及安装尺寸



外形尺寸(mm)



安装导轨尺寸(mm)

订货须知

订货时需注明断路器的型号、极数、额定电流、过电流脱扣特性曲线。

例如：DZ47-63三极断路器，过电流脱扣特性为C型，额定电流20A，数量1000台，则应写为：DZ47-63/3C20、1000台。